

Kurulum kılavuzu

Jelling

TR



40011084-2244

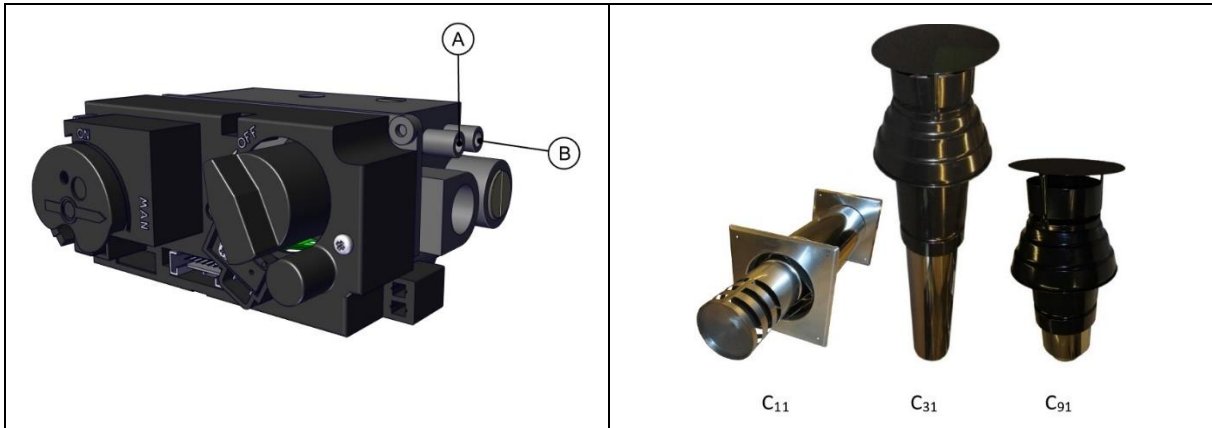
 **faber**



Gaz Şöminesi Çalıştırma Yöntemi			
Model:		Tarih:	
Kurulumu yapan:			
I. Cihazı çalıştırmadan önce, aşağıdakileri kontrol ediniz:			
1. <input type="checkbox"/> Cihazın ön camının cihazdan çıkarılmış olduğunu ve dekorasyon malzemesinin henüz takılı olmadığını.			
2. <input type="checkbox"/> Cihaza yatay ve düzgün bir yüzey sağlandığını.			
3. <input type="checkbox"/> Güvenlik kapaklarının temizlenmiş ve kapalı olduğunu.			
4. <input type="checkbox"/> Baca sınırlayıcısına gerek olup olmadığını, gerekli ise sınırlayıcının takılı olduğunu? <input type="checkbox"/> Evet, _____ mm <input type="checkbox"/> Hayır, gerekli değil.			
5. <input type="checkbox"/> Duvar - ya da çatı ağızlığı konumunun doğru çalışma ve yapı yönetmeliklerine uygun olduğunu.			
6. <input type="checkbox"/> Havalandırma ızgaralarının takılı ve toplam olarak en az 400cm ² 'lik açık bir geçişe sahip olduklarını.			
7. <input type="checkbox"/> Tüm kayışların brülör borularından ve elektrik tellerinden söküldüğünü.			
8. <input type="checkbox"/> Ateşleme kablosunun cihazın altında serbest bir şekilde asılı olduğunu ve hiçbir şekilde metal kısımla temas etmediğini.			
9. <input type="checkbox"/> Servis kapısının takılı ve kontrol ünitesine erişim imkanı verdiğini.			
II. Kurulum:			
1. <input type="checkbox"/> Ana gaz bağlantısında sızıntı kontrolü yapınız.			
2. <input type="checkbox"/> Yüksüz sabit basıncı kontrol ediniz ve anma değerleri plakası ile karşılaştırınız: <input type="checkbox"/> Yüksüz iken ölçülen sabit basınç: _____ mbar (min./maks. %20, bölüm 7) <input type="checkbox"/> Anma değerleri plakası ile sapma: _____ mbar.			
3. <input type="checkbox"/> Uzaktan kumanda ile ateşi yakınız (ya da tercihe göre I.T.C. Uygulamayı kullanınız).			
4. <input type="checkbox"/> Cihazı en yüksek ayarlarda ve tüm brülörlerde çalıştırınız.			
5. <input type="checkbox"/> <u>Tüm</u> gaz bağlantılarında sızıntı kontrolü yapınız.			
6. <input type="checkbox"/> Yüklü sabit basıncı kontrol ediniz ve yüksüz basınçla kıyaslayınız: <input type="checkbox"/> Yüklü iken ölçülen sabit basınç: _____ mbar.			
7. <input type="checkbox"/> <u>Pilot alev tarafındaki</u> ısıçift voltajını ölçünüz: Akım kesici (kırmızı) / doğal gaz kontrol bloğu) Bu değer 12 ve 15 mV aralığında olması gereklidir. <input type="checkbox"/> Ölçülen değer: _____ mV.			
8. <input type="checkbox"/> <u>Solenoid valf tarafındaki</u> ısıçift voltajını ölçünüz: Akım kesici (siyah) / doğal gaz kontrol bloğu) En düşük voltaj değeri 4,5 mV). <input type="checkbox"/> Ölçülen değer: _____ mV.			
9. <input type="checkbox"/> Tercihe bağlı : <u>ana brülör</u> 2. ısıçift voltajını ölçünüz: (5'li fiş (alıcı) / doğal gaz kontrol bloğu). 20 saniye içinde değer 2 mV. <input type="checkbox"/> Ölçülen değer: _____ mV.			
10. <input type="checkbox"/> Brülörü yüksek ve düşük ayarda kontrol ediniz.			
11. <input type="checkbox"/> Tüm ölçüm nipellerini kapatıp sızıntı kontrolü yapınız.			

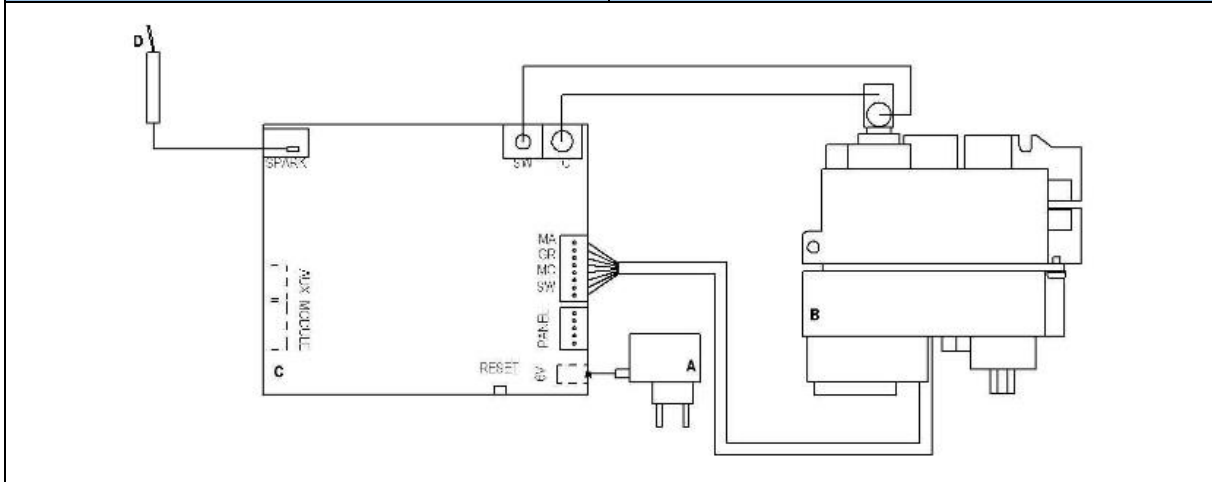


12. <input type="checkbox"/> Cihazı kapatınız ve soğumaya bırakınız. Dekorasyon malzemesini yerleştiriniz
III. Dekorasyon 1. <input type="checkbox"/> Dekorasyon malzemesi talimatlara göre yerleştirilir (bölüm 6 ya da dekorasyon bilgi kartı). 2. <input type="checkbox"/> Pilot alevini ve mevcut ise 2. ısılıftı dekorasyon malzemesinden uzak tutunuz.
IV. Alevlerin ve baca gazı analizlerinin gösterilişi: 1. <input type="checkbox"/> Camın her iki yüzü temizlenir (bölüm 5, 8 ve 9). <u>Lütfen dikkat ediniz! Cam üzerine parmak izi olmasından kaçınınız, şömine kullanıldıktan sonra parmak izi artık çıkarılamaz!</u> 2. <input type="checkbox"/> Şöminenin en az 20 dakika en yüksek ayarda yanmasını bekleyiniz ve alevi şu yönlerden kontrol ediniz (bolum 7.1): <input type="checkbox"/> Alev yayılımı, <input type="checkbox"/> Alevlerin rengi. 3. <input type="checkbox"/> Mümkün olduğunda baca gazı analizi yapınız (bakınız bölüm 7.2). 4. <input type="checkbox"/> Tüm ölçüm nipellerini kapatıp sızıntı kontrolü yapınız.
V. Müşteri için bilgi ve malzeme: 1. <input type="checkbox"/> Müşteriyi aşağıdakilerin doğru kullanımı konusunda bizzat bilgilendiriniz: <input type="checkbox"/> cihaz, <input type="checkbox"/> uzaktan kumanda, <input type="checkbox"/> eğer mevcutsa, Uygulama ve ayarları, <input type="checkbox"/> Bakım süreci. 1. <input type="checkbox"/> Müşteriye aşağıdakileri teslim ediniz: <input type="checkbox"/> Kurulum kılavuzu, <input type="checkbox"/> Kullanım kılavuzu, <input type="checkbox"/> Dekorasyon bilgi kartı, <input type="checkbox"/> Vantuzlar, <input type="checkbox"/> Faber cam parlaticı numunesi. <u>Lütfen dikkat ediniz! Müşteriden ayrılmadan önce, şirket verilerinizi Faber Uygulamasına kaydediniz (mevcut ise).</u>
VI. Yorumlar

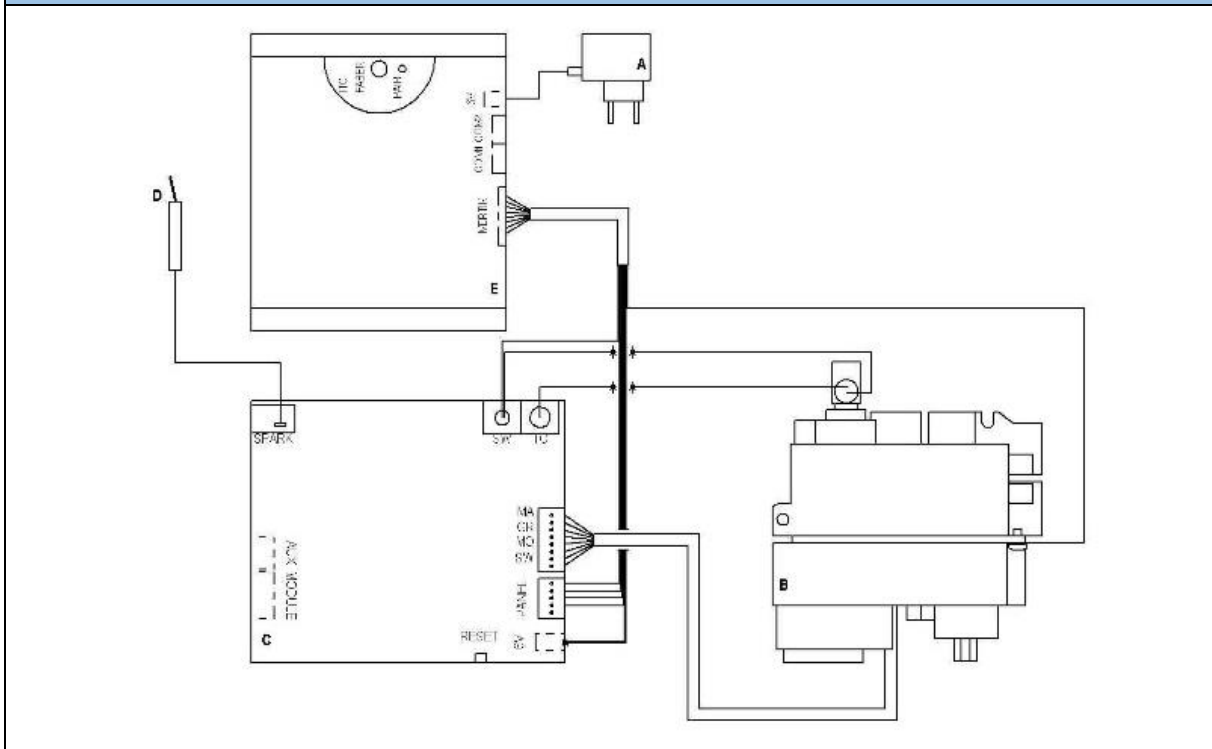


1.1

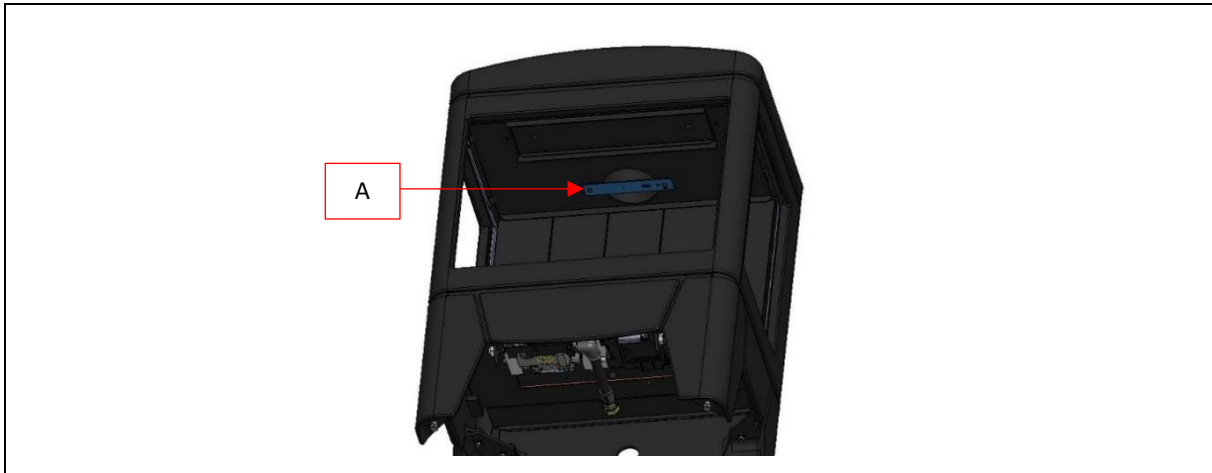
1.2



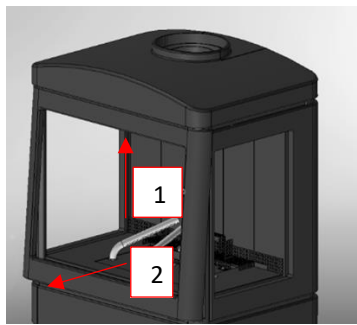
1.3a



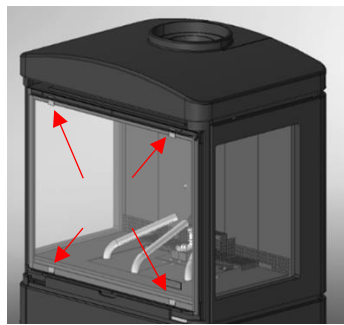
1.3b



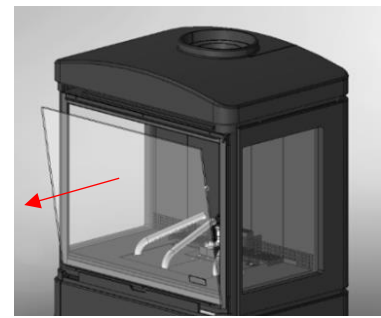
1.4



1.5



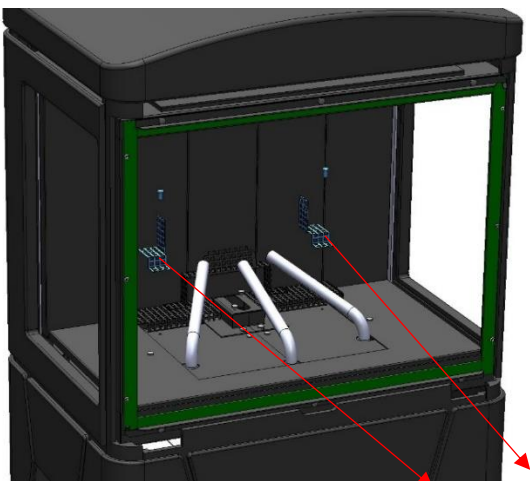
1.6



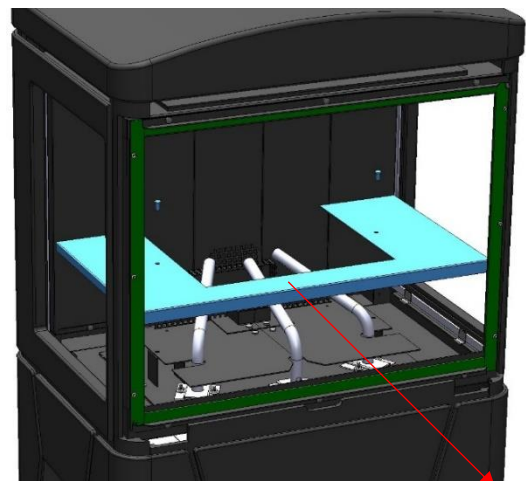
1.7



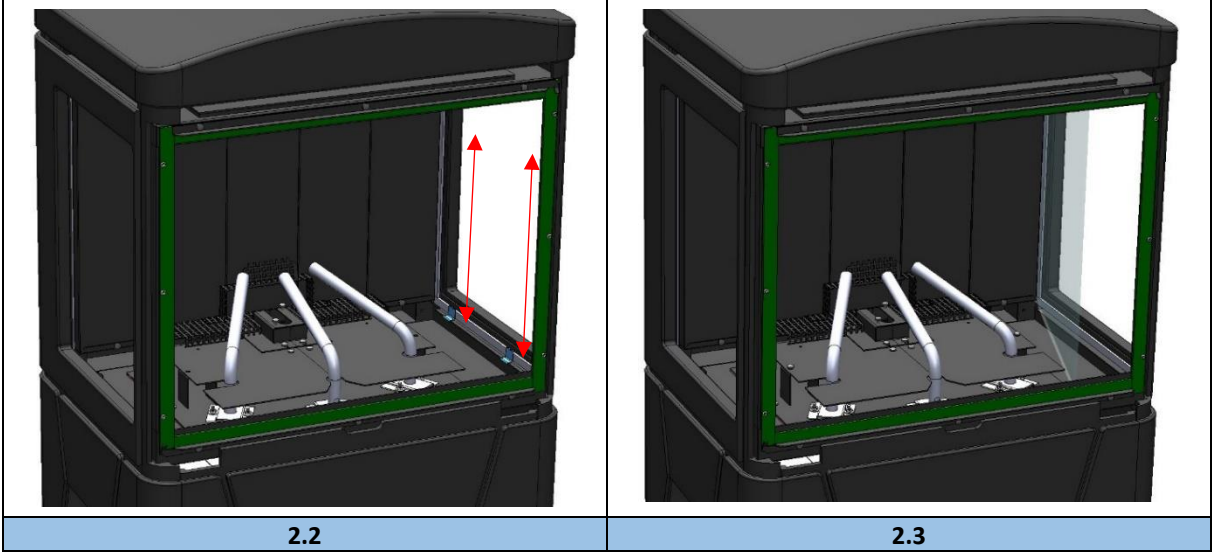
1.8



2.0



2.1





1 Sayın kullanıcı

Faber şöminesini satın aldığınızdan dolayı tebrikler! Bu şömine sıcaklık ve etrafına hoş bir ortam sağlamayı yıllarca deneyimleyeceğiniz kaliteli bir üründür. Şömineyi kullanmadan önce kullanım kılavuzunu dikkatle okumanızı öneririz. Çok sıkı kalite kontrolümüze rağmen, eğer herhangi bir problem ortaya çıkarsa, bayinizle veya Glen Dimplex Benelux B.V. ile her zaman iletişime kurabilirsiniz.

Garanti kapsamında her hangi bir işlem yapılması için, öncelikle şöminenizi kaydetmeniz gereklidir. Kayıt sırasında, garantimize ilişkin her türlü bilgiyi bulacaksınız.

➤ Lütfen dikkat!

Şöminenizin detaylarını kullanım kılavuzunda bulabilirsiniz.

Şöminenizi şu siteden kayıt edebilirsiniz:
www.faberfires.com

Glen Dimplex Benelux B.V.

Adres: Saturnus 8
NL-8448 CC
Heerenveen

Tel: +31 (0)513 656 500

E posta: contact@faberfires.com

Bilgi: www.faberfires.com

1.1 Giriş

Cihazın kurulumu ve bakımı, bilgi ve yeterliliği yetkili bir profesyonel kişi tarafından yerine getirilmelidir. Bu profesyonel kişi, baca gazını dışarıya atma gereksinimleri yanı sıra, ısı yayılımı ve gaz bağlantıları gibi tüm teknik açıları göz önüne alır.

Kurulum talimatlarının açık olmadığı yerde, ulusal/yerel yönetmelikler takip edilmelidir.

1.2 Kontrol

Nakliye hasarına karşı şömineyi kontrol ediniz ve herhangi bir hasar halinde derhal bayinize bildirin.

1.3 CE Beyanı

Bu vesile ile, Faber gaz-atmosfer ısıtıcı cihazını piyasaya süren Glen Dimplex Benelux B.V.'nin, tasarım ve yapım yöntemleri ile (EU)2016/426 ve (EU)2015/1188 sayılı tüzüklere riayet ettiğini beyan ederiz.

Ürün: gazlı oda ısıtıcısı

Model: Jelling

Bu beyan, cihazı Glen Dimplex Benelux B.V.'nin yazılı yetkisi dışında herhangi bir şekilde modifiye edildiğinde geçersiz ve hükümsüz olacaktır.

2 Güvenlik talimatları

➤ Lütfen dikkat!

Eğer şöminenin bulunduğu odada çocuklar, yaşlılar ve engelliler varsa her zaman şöminenin önüne bir ateş koruyucu siperlik koymanızı tavsiye ederiz.

Eğer korunmasız kişiler düzenli olarak denetimsiz şekilde odada bulunacaksa, şömine etrafında yeterli koruma önlemleri alınmalıdır.

- Bu cihazın yürürlükte olan kurallara göre kurulumu yapılmalı ve sadece uygun alanlarda kullanılmalıdır.
- Cihaz, yıllık olarak bu kurulum kılavuzuna göre ve uygulanabilir ulusal ve yerel düzenlemelere göre kontrol edilmelidir.
- Yerel gaz tipi ve basıncının, tip etiketinde belirtilen veriyle uyumlu olduğundan emin olunuz.
- Cihaz etrafa hoş bir ortam sağlama ve ısıtma amacıyla tasarlanmıştır. Bu, cam dahil tüm görünen yüzeylerin 100°C 'den daha sıcak olabileceği anlamına gelir. Bir istisna, ayaklı modellerin şöminelerinin alt yüzeyleri ve kontrol düğmeleridir.
- Uzaktan kumandayı ve/veya uygulamayı, şöminenin bulunduğu yer dışında kesinlikle kullanmayınız. Bu sayede, kumanda ederken, şöminenin etrafında olup bitenlerin her zaman farkında olursunuz.
- Ayarlar ve şöminenin yapısı kesinlikle değiştirilmemelidir!
- Fazladan yapay odun veya diğer malzemeleri yakıcıya veya yanma odasına koymayınız.
- Tutuşabilir malzemeleri, ateşin 0,5 metre yayılım alanı içerisinde bulundurmuyunuz.
- Şöminenin doğal hava sirkülasyonu aracılığı ile, nem ve boya, yapı malzemeleri ve zemin halısı ve saireden kaynaklı işlem görmemiş uçucu parçacıklar çekilir. Bu parçacıklar soğuk yüzeylere is olarak yerleşebilir. Bu yüzden kurulumdan kısa bir süre sonra şömineyi yakmayınız.

2.1 Şömineyi ilk kez kullanmak

İlk ateşleme sırasında fazladan havalandırma sağlayın ve odadaki tüm pencereleri açınız. Bir kaç saat ateşin en yüksek seviyede yanmasını sağlayın ki, böylece şöminenin boyasının sertleşme şansını olsun ve açığa çıkan herhangi bir buhar güvenli olarak uzaklaşsın. Korunmasız kişileri ve evcil



hayvanlarınızı bu işlem sırasında odadan uzak tutunuz.

3 Kurulum gereksinimleri

3.1 Cihaz

- Bu cihaz klor içeren ortamlarda kurulamaz. (Havuzlar gibi)
- Yanıcı maddelere olan minimum mesafe:
 - Arka taraftan 70mm;
 - Ön taraf 500mm;
 - Yan taraflar 500mm;
 - Alt taraf 330mm;

3.2 Tahliye ve çıkış gereksinimleri

İlk olarak, baca hesabını yapınız (bölüm 11'e bakınız) ve çıkışı monte etmeden önce, doğru baca sınırlayıcısını yerleştiriniz! (Genellikle 30 mm'lik baca sınırlayıcısı kullanılır).

- Tedarik ve tahliye için tarif edilmiş ve Faber'den tedarik edilecek olan baca malzemelerini kullanınız. Lütfen Glen Dimplex Benelux B.V ile iletişime geçiniz. Sadece bu malzemelerin kullanımı durumunda, Faber tam bir performansı garanti edebilir.
- Baca malzemesi dış tarafından hesaplayarak yanıcı malzemelere olan mesafesi en az 50 mm. olmalıdır. (EN 1856-1 T600 N1 D Vm – L20040 O(50)).

Çıkış (şek. 1.2)

Kombine edilmiş hava tedariki ve tahliye için dengeli baca borusu duvar ağırlığı veya çatı ağırlığı kullanabilir. İstenen çıkışın, çevre kirliliği ve havalandırma ağızı hususlarında yerel düzenlemelere uygun olduğunu doğrulayın.

➤ Lütfen dikkat!

Düzgün fonksiyon için, çıkış aşağıdakilerden en az 0,5 m uzak olmalıdır:

- Bina köşelerinden,
- Çatı saçakları ve balkonlardan,
- Çatı kenarlarından (mahya kenarı haricinde, bölüm 15'e bakınız).

C11, bina cephesinden çıkış

Duvar veya cepheden çıkış için Faber duvar ağırlığını kullanınız. Baca hesabına bağlı olarak, bu 100/150mm veya 130/200mm olabilir.

C31, çatıdan çıkış

(Düz) çatılar için , 100/150mm çaplı Faber çatı ağırlığını kullanınız.

C91, mevcut baca

Mevcut baca için, 100/150mm çaplı Faber baca ağırlığını kullanınız.

Bu durumda mevcut baca hava girişi olarak davranır, eklenen esnek paslanmaz çelik boru baca gazını uzaklaştırır. Üst (Faber baca kapak plakası) ve alt (Faber baca bağlantı seti) hava geçirmez olmalıdır.

Hesaplanmış olan baca çapına bağlı olarak, Faber tarafından belirlenmiş Ø100mm'lik (ürün numarası AJ005503) veya Ø130mm'lik (ürün numarası AJ005603) esnek paslanmaz çelik boru kullanmanız gereklidir. Bunun için Glen Dimplex Benelux B.V. ile iletişime geçiniz.

➤ Lütfen dikkat!

- 130mm'lik esnek paslanmaz çelik boru için minimum baca çapı 200X200mm ve 100mm'lik esnek paslanmaz çelik boru için 150X150mm olmalıdır.
- Mevcut bacaya birden fazla şömine bağlantısı yapmayınız.
- Baca iyi durumda olmalıdır:
 - Kaçaksız,
 - İyi temizlenmiş.

Mevcut baca kanalı bağlantılarına ilişkin daha fazla bilgi için, lütfen "Baca Bağlantı Seti" kurulum talimatlarını talep ediniz.

4 Hazırlık ve kurulum talimatları

4.1 Gaz bağlantısı

Gaz bağlantısı uygulanabilir yerel standartlarla uyumlu olmalıdır.

➤ Lütfen dikkat!

Gaz borusunu, basınç düşüşü oluşmayacak şekilde hesaplayın.

Gaz sayacından, cihazın yakınında her zaman kolayca erişilebilen gaz kesme vanasıyla doğrudan bir gaz bağlantısı öneririz (bkz. boyutsal çizim 17.2). Gaz bağlantı pozisyonunu, servis için kolayca erişilebilecek ve brülör ünitesi gerektiğinde kolayca sökülecek şekilde yerleştirin.

4.2 Elektrik bağlantısı

Kontrol ünitesini bağlamak için şöminenin yanına 230VAC / 50Hz duvar prizi takın.

Kablo tesisat şeması için şek. 1.3a'e bakınız:

- A. = adaptör (6V)
- B. = gaz valfi
- C. = kontrol kutusu
- D. = ateşleme pini



I.T.C. ile bağlantı şeması için bkz. şekil 1.3b:

A. = adaptör (6V)

B. = gaz vanası

C. = kontrol kutusu

D. = ateşleme pimi

E. = I.T.C. (Akıllı Teknik Kumanda)

4.3 Akıllı ev kurulumu

➤ Lütfen dikkat!

Bu sadece, şömine I.T.C. donanımlı ise mümkündür!

Faber arayüz ünitesi kullanılarak (ürün numarası A9323000), kumanda Domotica sistemi gibi harici bir kaynağa bağlanabilir.

4.4 Şömineyi hazırlama

- Şömineyi ambalajından çıkarınız.
- Cam ve tüm kalıpları çıkarınız ve onları güvenli bir yere koyunuz. Şömineden paketlenmiş bölümleri ayırınız.
- Regülatörde gaz bağlantılarını hazırlayınız.

4.5 Şömineyi yerleştirme

Kurulum gereksinimlerini (bölüm 3'e bakınız) dikkate alınız. Şömineyi doğru yere yerleştiriniz ve seviyesini ayarlayınız. Şöminenin etrafındaki minimum mesafelere dikkat edin (bkz. Bölüm 3).

4.6 Baca gazı dışarıya atma malzemelerinin montajı

Baca borularını cihazla birlikte verilen montaj kılavuzuna (40011968) göre takın!

- Baca malzemesinin yanıcı malzemelere olan mesafesi dış tarafından hesaplanarak en az 50 mm. olmalıdır.
- Cihaza uzunluk ayarlı konsantrik baca malzemesi hiç bir zaman doğrudan yerleştirmeyiniz.
- Yatay bölümler şömineye doğru bir açı oluşturma amacıyla kurulmalıdır (3 derece).
- Sistemi şömineden başlayarak kurunuz. Eğer bu mümkün değilse, genişletilebilir adaptör bölümünü kullanabilirsiniz.
- Baca sisteminin yerleştirme için, 0,5m uzunluğunda ayarlanabilir boru kullanılmalıdır. Dahili borunun, her zaman harici borudan 15 mm daha uzun olduğundan emin olunuz. Duvar ve çatı ağızlığı kesilebilir. Bu parçalar kendinden dış açan vida ile sağlamlaştırılmalıdır.

5 Camı çıkarma

5.1 Ön cam

- Dökme demir çerçeveyi çıkarın. Bu, çerçeveyi yukarı doğru iterek ve tabanı kendinize doğru çekerek mümkündür (Şek. 1.5).
- Vantuzları yerleştirin (Şek. 1.8).
- Cam klipsleri çıkarın (Şek. 1.6).
- Camı çıkarın (Şek. 1.7).

Camı yerine koymak için bu basamakları ters sıra ile tekrar ediniz.

➤ Lütfen dikkat!

Cam üzerinde parmak izinden kaçınınız, şömine kullanıldıktan sonra parmak izi artık çıkarılamaz.

5.2 Yan cam (içeriden)

Sadece temizlik için yan camı çıkarmak gerekmez.

- Ön camı çıkarın. (Bkz. Bölüm 5.1);
- Günlük kümesini kaldırın;
- 2 kütük seti desteğini çıkarın (Şek. 2.0);
- Brülör plakasını sökün (Şek. 2.1);
- Bir vantuz yerleştirin;
- 4 cam kelepçeyi çıkarın (Şek. 2.2);
- Yan camı çıkarın (Şek. 2.3).

Camı yerine koymak için bu basamakları ters sıra ile tekrar ediniz.

➤ Lütfen dikkat!

Cam üzerinde parmak izinden kaçınınız, şömine kullanıldıktan sonra parmak izi artık çıkarılamaz.

6 Dekorasyon malzemesi yerleştirme

Ateşleme odasında başka malzeme kullanımına veya daha fazla malzeme eklenmesine izin verilmez.

Sunulmuş olan dekorasyon talimat kartına veya bölüm 18:

- Günlük kümesini yerleştirin. Tüp brülörleri ile iyi temas ettiğinden emin olun.
- Kül malzemesini arkadaki hava girişini (delikli parçalar) engellemeden kütükler arasında dağıtın.

➤ Lütfen dikkat!

Pilot alevi kül malzemesinden uzak tutun.

- Kullanım kılavuzunda tarif edildiği gibi şömineyi çalıştırınız.



- Alev yayılımının ve, eğer varsa, Symbio efektinin (kor yatağı) iyi olup olmadığını tespit ediniz. Parçacık/cam granülleri yer değiştirerek veya kaldırarak güzel bir kor yatağı yaratabilirsiniz.
- Ön camı takınız ve ateş imajını kontrol ediniz.

7 Kurulumun kontrolü

Gaz kaçağı kontrolü

Gaz kaçağı ölçüm cihazı ile tüm bağlantı ve boruları gaz kaçağına karşı kontrol ediniz.

Birincil ve brülör basıncının kontrolü

Birincil basıncın anma değeri plakasındaki veriyle uyumlu olduğunu kontrol ediniz.

Birincil basıncın ölçümü:

- Gaz kesme valfini kapatınız. Ölçüm nipelini "A"yi (şek. 1.1) açmak için bir kaç tur döndürünüz ve ölçüm hortumunu gaz regülatörüne bağlayınız.
- Ölçümleri şömine yüksek ve düşük ayarda çalışırken yapınız.
- Eğer basınç çok yüksek (+%20) ise üniteyi bağlamayınız.

Brülör basıncı ölçümü:

Brülör basıncını ancak birincil basınç düzgün ise kontrol ediniz.

- Ölçüm nipelini "B"yi (şek. 1.1) açmak için bir kaç tur döndürünüz ve ölçüm hortumunu gaz regülatörüne bağlayınız.
- Basınç kılavuzun teknik spesifikasyonlarında belirtilen değer ile uyumlu olmalıdır. Sapma var ise üreticiniz ile iletişim kurunuz.

➤ **Lütfen dikkat!**

Tüm basınç ölçüm nipelini kapatınız ve gaz kaçağı kontrolü yapınız.

Ateşleme ve brülör kontrolü

Şömineyi uzaktan kumanda kullanarak, kullanıcı kılavuzunda tarif edildiği gibi ateşleyiniz ve tüm brülör olasılıklarını test ediniz.

7.1 Alev imajı kontrolü

Şöminenin en az 20 dakika en yüksek ayarda yanmasını bekleyiniz ve alevi şu yönlerden kontrol ediniz:

- Alev yayılımı,
- Alevlerin rengi.

Biri veya her ikisi kabul edilebilir değilse o zaman şunları kontrol ediniz:

- Ahşabın konumu ve talaş miktarı.
- Kaçak için boru bağlantıları. (mavi alev durumunda),
- Doğru baca sınırlayıcısının kullanıldığını (bakınız şek.1.4-A),
- Çıkış:
 - Duvar ağızlığı doğru pozisyonda ve doğru yanı yukarıda,
 - Çatı ağızlığı doğru pozisyonda.
- Baca gazı çıkışının maksimum uzunluğu aşılmamış olmalı.

8 Müşteri için talimatlar

- Güvenli kullanım ve garantili uzun servis ömrü için, şöminenin yıllık olarak kontrolünün vasıflı bir uzman tarafından yapılmasını tavsiye ediniz.
- Şunların kullanımına yönelik talimatları sağlayınız:
 - cihazın,
 - uzaktan kumandanın,
 - Uygulama ve ayarlarının.
- Camın bakımı ve temizliği konusunda talimat ve tavsiye veriniz:



- Camdaki parmak izi lekeleri tehlikesini vurgulayınız.
- Müşteriye devir teslim:
 - Kurulum kılavuzu,
 - Kullanım kılavuzu,
 - Dekorasyon talimat kartı,
 - Vakum ağızları,
 - Faber cam parlatma ilacı mostrası.

9 Yıllık bakım

Kontrol

Eğer gerekli ise kontrol et ve temizle:

- Ateşleme odası,
- Brülör,
- Pilot alevi,
- Kırılmalar açısından ahşap odunu,
- Cam(ları),
- Çıkış.

Eğer gerekli ise parçacıkları ve/veya cam granüllerini değiştiriniz.

Temizlik

Ön camı sökünüz (bakınız bölüm 5).

Faber cam parlaticısı ile camı temizleyebilirsiniz. Yetkili Faber bayilerinden sipariş verebileceğiniz özel olarak formüle edilmiş bir üründür.

Hiç bir zaman zararlı temizlik malzemeleri veya aşındırıcı ürünler kullanmayınız.

➤ Lütfen dikkat!

Cam üzerinde parmak izinden kaçınınız; şömine kullanıldıktan sonra artık çıkarılabilir değildir.

Şimdi bölüm 7'de tarif edilen kontrolü yerine getiriniz.

Geniş bakım talimatları için "gaz şöminesi bakım protokolü"ne göz atınız:



10 Diğer gaz tiplerine dönüşüm

Bu sadece brülör değiştirilerek yapılabilir. Bunun için bayiniz ile iletişim geçiniz. Sipariş verirken her zaman cihazın tip ve seri numarasını bildiriniz.

11 Baca hesabı

Dışarıya atma konfigürasyonunun şöminenizle kombine ederek mümkün olup olmadığını hesaplamının en basit yöntemi, "Faber Flue App V2" uygulamasını kullanmaktır:



Bu ücretsizdir ve şuradan indirebilirsiniz:

Internet:

Android ve PC (Windows Store, (Windows 10)).

App Store:

iPhone, iPad ve Mac.

Google Play:

Android akıllı telefonları ve Android tabletleri.

Alternatif olarak, hesap cetvelini kullanabilirsiniz (bakınız bölüm 13).

Baca uzunluğu ve baca sınırlayıcısı için seçenekler sınırlayıcı tablosunda tanımlanmıştır, 11.1 kadar olan bölümlere bakınız. Başlangıç Uzunluğu (STL),

Toplam Dikey Yükseklik (TVH) ve Toplam Yatay Uzunluk (THL) tabloda kullanılmaktadır.

- **Başlangıç Uzunluğu (STL):** Şömine üzerinde yer alan ilk bölümdür ve kesin bir değeri ifade eder (şek. 12.1, 12.2 ve 12.3 A, N ve F). Bu değeri sınırlayıcı tablosunun üst sırasında bulabilirsiniz.
- **Toplam Dikey Yükseklik (TVH):** TVH, cihazın tepesinden çıkışa kadar ölçülen yükseklik farkıdır. Bu, bina planından saptanarak veya ölçülerek bulunabilir. Daha fazla ayrıntı için şemalardaki (şek. 12.1, 12.2 ve 12.3) TVH belirtilerine göz atınız.
- **Toplam Yatay Uzunluk (THL):** THL, Toplam Yatay Uzunluktur ve tamamen yatay düzlemdeki dirsek ve borulardan oluşmaktadır. I, K ve Q dirseklerine ve H, J, L, M, P ve R elemanlarına bakınız. (şek. 12.1 ve 12.2).
- **Yatay uzunluk:** Yatay Uzunluk, H, J, L, M, P ve Q elemanlarından oluşur (şek. 12.1 ve 12.2).
- **Yatay düzlemde 90° dirsekleri:** Yatay dirsekler tümüyle yatay düzlemdeki dirseklerdir. (şek. 12.1, 12.2 ve 12.3 I, K ve Q).
- **Yatay düzlemde 45° veya 30° dirsekleri:** Yatay dirsekler tümüyle yatay düzlemdeki dirseklerdir.
- **Dikeyden yataya 90° dirsekleri:** Bunlar yataydan dikeye geçen 90° dirsekleridir (şek. 12.2 ve 12.3 G, O ve S).
- **Dikeyden yatay düzleme 45° veya 30° dirsekleri:** Bunlar 30° veya 45° dirsekleri dikey olarak 45°den az takılan dirseklerdir.(şek. 12.1 B ve D).
- **Meyil açılı borular:** Bunlar dikey olarak 30° veya 45° açılı yükselen borulardır (şek. 12.1 C). Dikey düzlemde en az iki 30° veya 45° dirseklerle kombinasyon yapılarak tamamlanmalıdır.
- **Sınırlayıcı tablosu:** Doğru dikey (TVH) ve yatay uzunluk (THL) için sınırlayıcı tablosuna bakınız.



“X” durumunda veya deęerler sınırlayıcı tablosu dıřında kalıyorsa, kombinasyona izin verilmez. Bu durumda TVH veya THL’yi uyarlayınız. Eęer deęer belirtilmiřse, hesaplanan STL deęerinin sınırlayıcı tablosunda belirtilenden dıřuk olmadıęını kontrol ediniz. Bu durumda STL mutlaka ayarlanmalıdır.

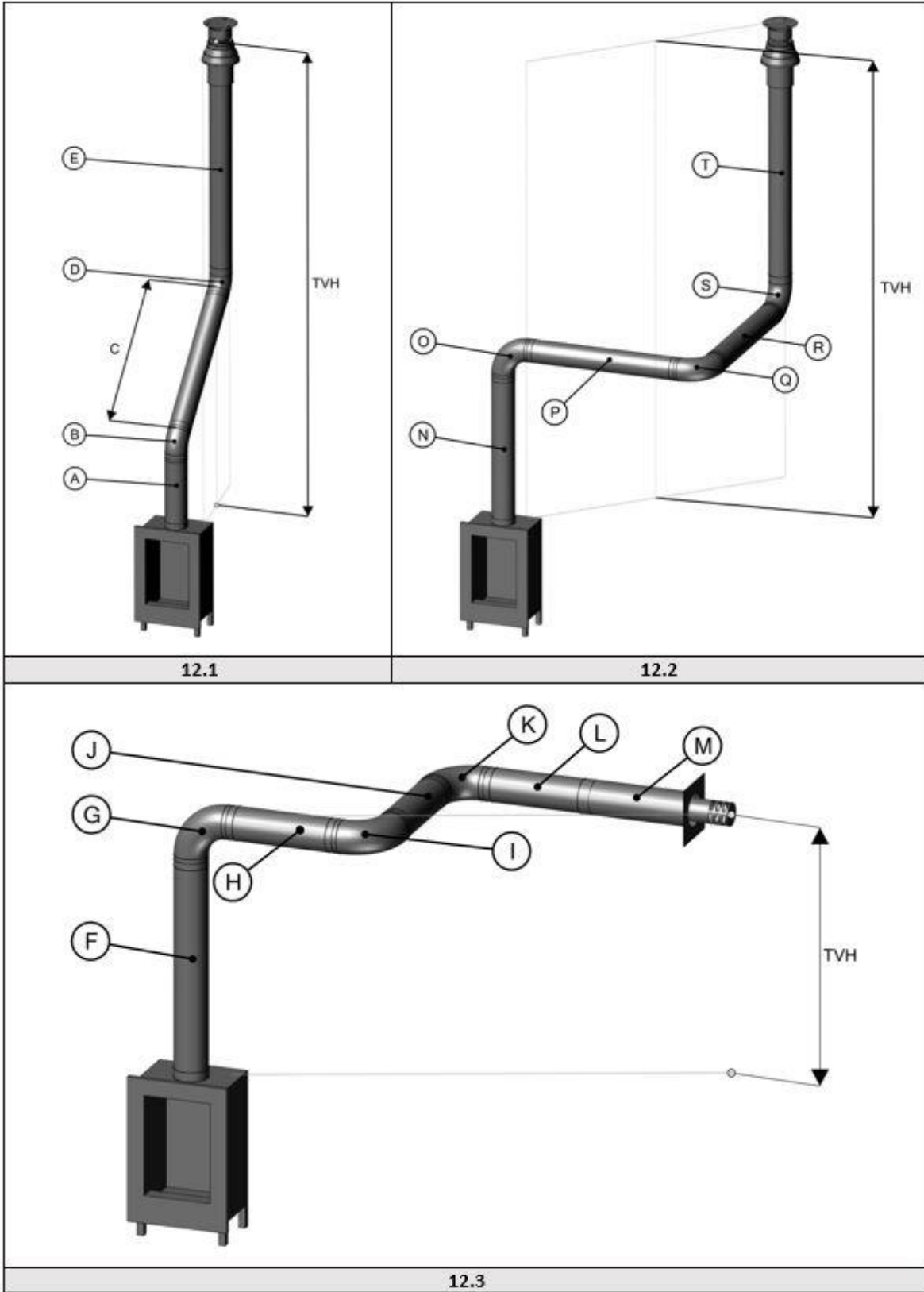
Bulunan deęer yerleřtirilecek baca sınırlayıcısının geniřlięini verir (“0” sınırlayıcı yok anlamına gelir). Genel olarak 30mm’lik baca sınırlayıcısı monte edilir (řek. 1.4-A).

11.1 Sınırlayıcı tablosu (100/150)

Başlangıç uzunluğu (STL) Dikey (TVH) ve Yatay (THL)

STL	0,2	0,5	1	1	1	1	1				
THL	0	1	2	3	4	5	6	7	8	9	10
TVH	0	x	x	x	x	x	x	x	x	x	x
	0,5	x	x	x	x	x	x	x	x	x	x
	1	30.00	0.00	0.00	x	x	x	x	x	x	x
	1,5	30.00	30.00	0.00	0.00	0.00	x	x	x	x	x
	2	30.00	30.00	30.00	0.00	0.00	0.00	0.00	x	x	x
	3	40.00	30.00	30.00	30.00	0.00	0.00	0.00	x	x	x
	4	40.00	40.00	30.00	30.00	30.00	0.00	0.00	x	x	x
	5	50.00	40.00	40.00	30.00	30.00	30.00	0.00	x	x	x
	6	50.00	50.00	40.00	40.00	30.00	30.00	30.00	x	x	x
	7	60.00	50.00	50.00	40.00	40.00	30.00	30.00	x	x	x
	8	60.00	60.00	50.00	40.00	40.00	30.00	0.00	x	x	x
	9	60.00	60.00	50.00	40.00	40.00	30.00	0.00	x	x	x
	10	65.00	60.00	50.00	40.00	40.00	30.00	0.00	x	x	x
	11	65.00	60.00	50.00	40.00	30.00	0.00	0.00	x	x	x
	12	65.00	60.00	50.00	40.00	30.00	0.00	0.00	x	x	x
	13	65.00	60.00	50.00	40.00	30.00	0.00	0.00	x	x	x
	14	65.00	60.00	50.00	40.00	30.00	0.00	0.00	x	x	x
	15	65.00	60.00	50.00	40.00	30.00	0.00	0.00	x	x	x
	16	65.00	60.00	50.00	40.00	30.00	0.00	0.00	x	x	x
	17	65.00	60.00	50.00	40.00	30.00	0.00	0.00	x	x	x
	18	65.00	60.00	50.00	40.00	30.00	0.00	0.00	x	x	x
	19	65.00	60.00	50.00	40.00	30.00	0.00	0.00	x	x	x
	20	65.00	60.00	50.00	40.00	30.00	0.00	0.00	x	x	x
	21	65.00	60.00	50.00	40.00	30.00	0.00	0.00	x	x	x
	22	65.00	60.00	50.00	40.00	30.00	0.00	0.00	x	x	x
	23	65.00	60.00	50.00	40.00	30.00	0.00	0.00	x	x	x
	24	65.00	60.00	50.00	40.00	30.00	0.00	0.00	x	x	x
	25	65.00	60.00	50.00	40.00	30.00	0.00	x	x	x	x
	26	65.00	60.00	50.00	40.00	30.00	x	x	x	x	x
	27	65.00	60.00	50.00	40.00	x	x	x	x	x	x
28	65.00	60.00	50.00	x	x	x	x	x	x	x	
29	65.00	60.00	x	x	x	x	x	x	x	x	
30	65.00	x	x	x	x	x	x	x	x	x	

12 Baca malzemeleri örnekleri



13 Hesap cetveli

Başlangıç Uzunluğu (STL)				
Cihazın üst tarafındaki ilk parça		Değer		
0,1m ile 0,45m arasında baca uzunluğu		0,2		
0,5m ile 0,90m arasında baca uzunluğu		0,5		
1m ile 1,4m arasında baca uzunluğu		1		
1,5m ile 2m arasında baca uzunluğu		1,5		
2m veya üzerinde baca uzunluğu		2		
90° dirseği		0,1		
45°, 30° veya 15° dirseği		0,2		
Çatı eğizliği		1		
Duvar eğizliği		0		
				Değer
			
Toplam Dikey Yükseklik (TVH)				
ölçülen yükseklik				yuvarlatılmış değer
..... metre			 metre
Toplam Yatay Uzunluk (THL)				
Hesap				
Parça	numara	x	değer	Sonuç
Metre olarak toplam uzunluk	x	1
90° Dirseği, dikeyden yataya	x	0,4
45° Dirseği, dikeyden yataya	x	0,2
90° Dirseği, yatay düzlemde	x	1,5
45° Dirseği, yatay düzlemde	x	1
Metre olarak meyilli baca boruları	x	0,7
Toplam			+ metre

Tabloda TVH ve THL'yi ara ve bulunan değeri gir.		bulunan değer
	
Tespit edilen değer bir sayı ise, tamamlanan STL değerinin tablodaki değerden yüksek veya eşit olup olmadığını kontrol ediniz.		
STL değeri tabloda belirtilen değerden düşük mü? O halde kurulum mümkün değil. Çözüm: Başlangıç uzunluğunu düşür, minimum uzunluk için, tablonun üst sırasına bakınız.		
Bulunan değer X mi? O halde kurulum mümkün değil. Çözüm: TVH veya THL değerini düşürünüz.		
Sonuçlar		
Sınırlayıcı ölçüsü = Virgülden önceki değer	 mm
Ekstra bilgi = Virgülden sonraki değer		işaret
Hava sınırlayıcı plakasını monte ediniz, kurulum kılavuzuna bakınız	0,1	<input type="checkbox"/>
Doğrudan ateş odasının üzerine 100/150 adaptör monte ediniz	0,2	<input type="checkbox"/>
Duvar ağırlığı durumunda, son dirsekten önce 100/150 adaptör monte ediniz, çatı ağırlığı durumunda ağırlıktan hemen önce.	0,3	<input type="checkbox"/>
Çatı ağırlığı durumunda (her zaman 100/150 ölçüsünde) ağırlıktan hemen önce 100/150 adaptör monte ediniz. Duvar ağırlığı 130/200	0,4	<input type="checkbox"/>
Ateş odasından hemen sonra 130/200 ayarlayıcı ve 1 metre sonra 130/200, ondan sonra 100/150'ye düşürün ve sonraki her şey 100/150.	0,5	<input type="checkbox"/>

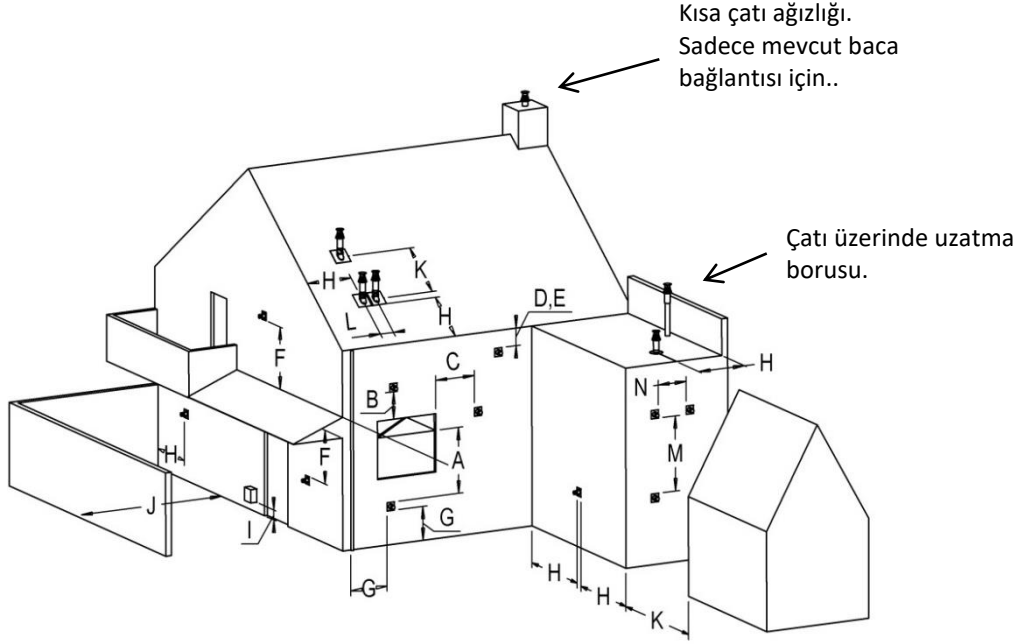
14 Teknik veri

Teknik veri (Türkiye)						
Tip göstergeler			Jelling			
Türü cihaz			C11/C31/C91			
Çap çıkış/giriş			100/150			
Gaz bağlantısı			3/8"			
Dolaylı ısıtma işlevi			hayir			
Kategori			I12H3B/P			
	Sembol					Birim
Referans gaz/giriş basıncı			G20-20	G30-30	G31-30	mbar
Hacim ısıtmada emisyonlar	NOx		111	125	120	mg/kWh _{input} (GVC)
Doğrudan ısıtma çıkışı						
Nominal ısı çıkışı	P _{nom}		6,1	6,1	5,2	kW
Minimum ısı çıkışı (gösterge)	P _{min}		3,0	3,0	2,6	kW
Faydalı verimlilik (NCV)						
Nominal ısı çıkışında	η _{th, nom}		93,4	93,4	93,4	%
Minimum ısı çıkışında (gösterge)	η _{th, min}		88,0	88,0	88,0	%
Cihaz giriş verileri						
Giriş	Hi		6,5	6,5	5,6	kW
Maksimum gaz akış hızı			0,69	0,2	0,228	m ³ /h
				0,5	0,43	kg/h
Brülör basıncı max			10	22	22	mbar
Kalıcı pilot alev gücü gereksinimi						
Pilot alev gücü gereksinimi (varsa)	P _{pilot}		0,15	0,15	0,15	kW
Yardımcı elektrik tüketimi						
Nominal ısı çıkışında	e _{l max}		0	0	0	kW
Minimum ısı çıkışında	e _{l min}		0	0	0	kW
Bekleme modunda	e _{l sb}		0	0	0	kW
Enerji verimliliği						
Enerji verimliliği sınıfı			A	A	A	
Enerji verimliliği endeksi	EEl		89	89	89	
Isı çıkışı tipi / oda sıcaklığı kontrolü						Diğer kontrol seçenekleri
Tek kademeli ısı çıkışı, oda sıcaklığı kontrolü yok	hayir					Varlık tespiti ile oda sıcaklığı kontrolü
İki veya daha fazla manuel aşama, oda sıcaklığı kontrolü yok	hayir					
Mekanik termostat oda sıcaklığı kontrolü ile	hayir					Açık pencere algılama ile oda sıcaklığı kontrolü
Elektronik oda sıcaklık kontrolü ile	hayir					
Elektronik oda sıcaklık kontrolü artı gün zamanlayıcı ile	evet					Mesafe kontrol seçeneği ile
Elektronik oda sıcaklığı kontrolü artı hafta sayacı ile	hayir					
Glen Dimplex Benelux Saturnus 8 Heerenveen The Netherlands						

15 Çıkış pozisyonu

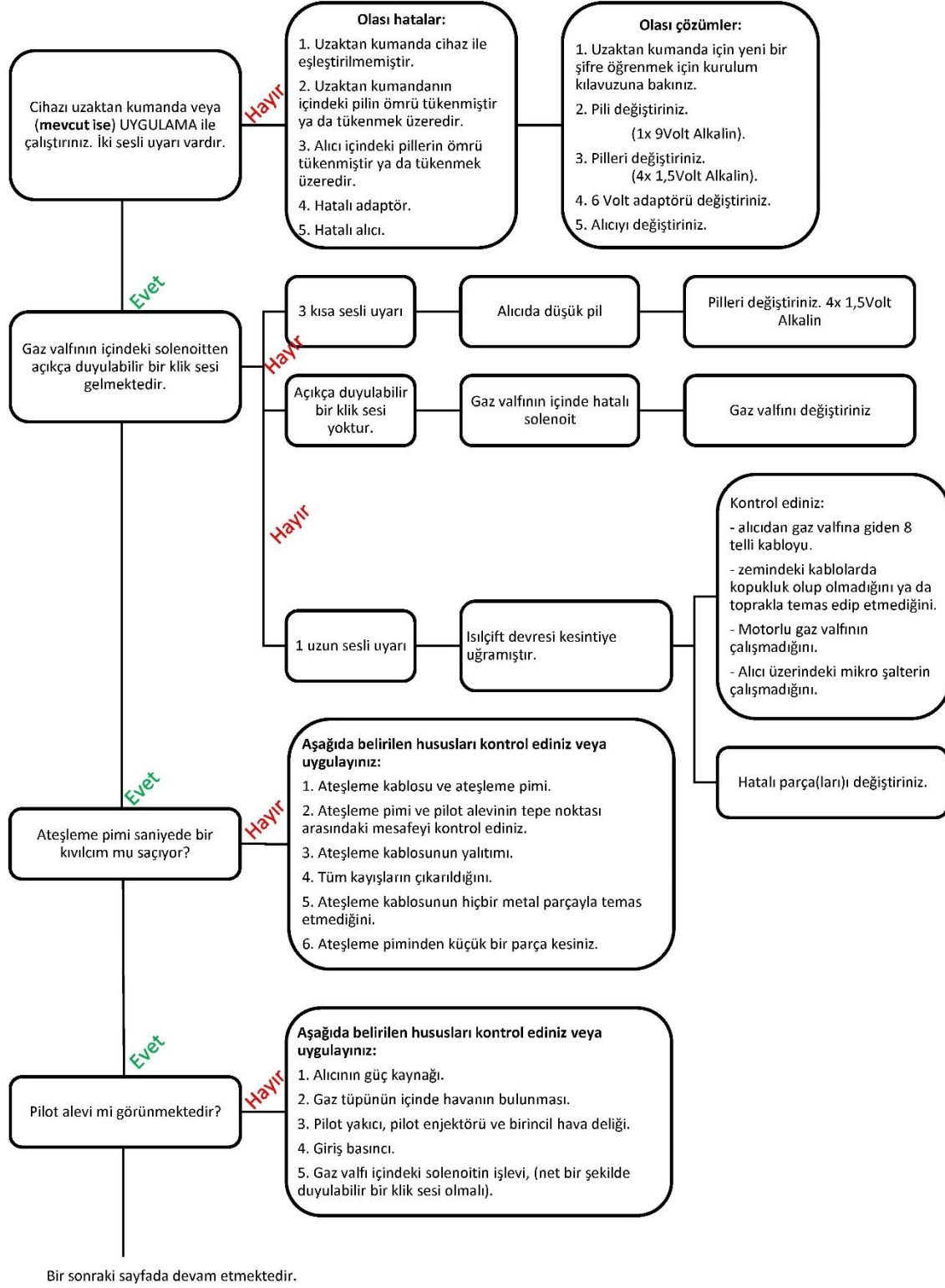
➤ Lütfen dikkat!

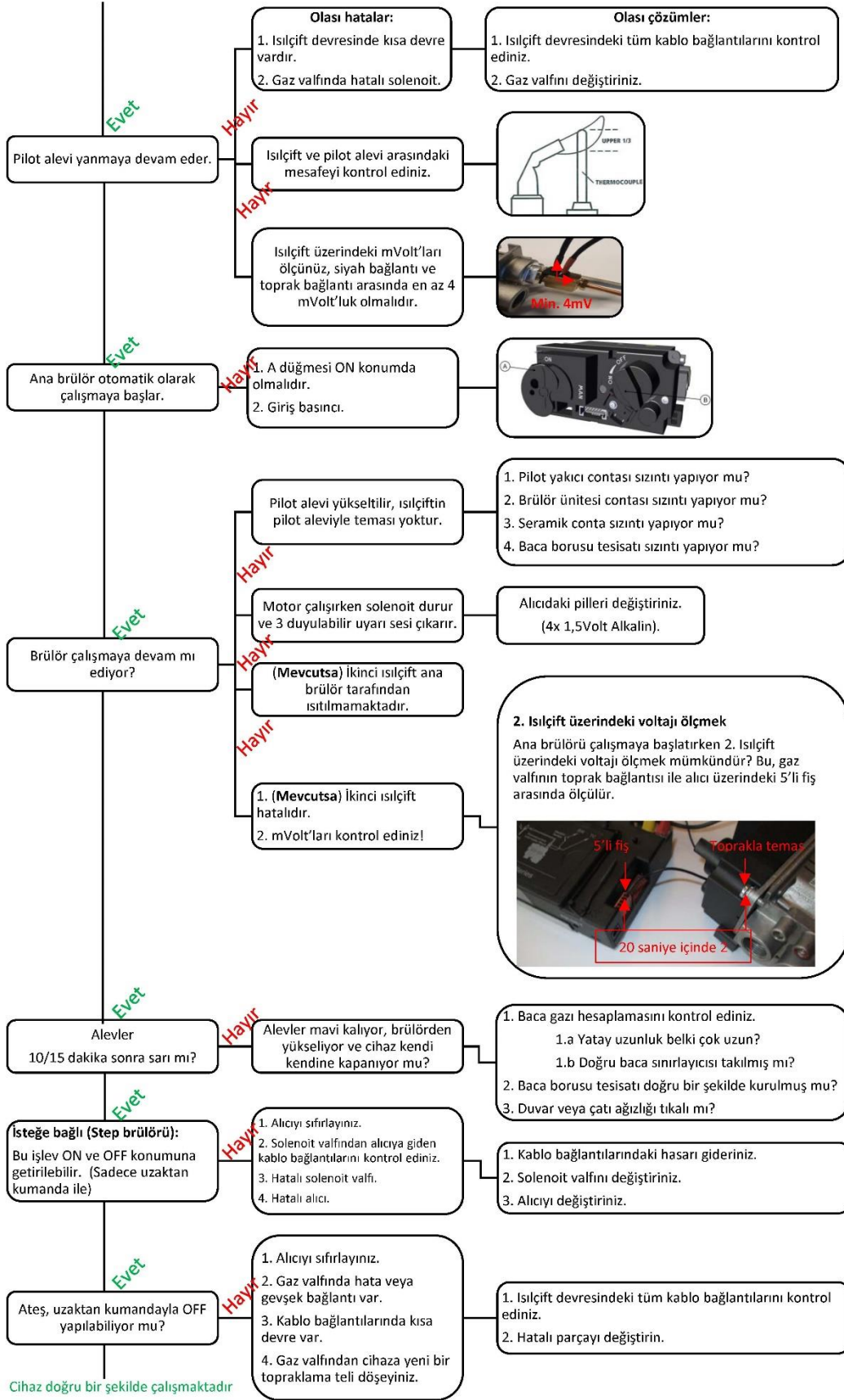
Bu kurallar ünitenin düzgün çalışmasına yöneliktir, havalandırma ve çevre koruma için inşaat mevzuatında tanımlandığı gibi uygulanabilir düzenlemelere uymak zorundasınız.



Lokasyon	Çıkış pozisyonu	Mesafe mm
D	Çatı oluğunun altında	500
E	Çatı kenarının altında	500
F	Sundurma veya balkonun altında	500
G	Dikey yağmur borusu	300
H	Köşelerin içinde ve dışında	500
J	Duvar yüzeyinden duvar ağızlığına	1000
K	Birbirine karşı duran iki yan duvar çıkışı	1000
L	İki çatı çıkışı arasındaki mesafe	450
M	Birbiri üzerine binen beşik çatıda iki çatı çıkışı	1000
N	Birbiriyle komşu iki yan duvar çıkışı	1000

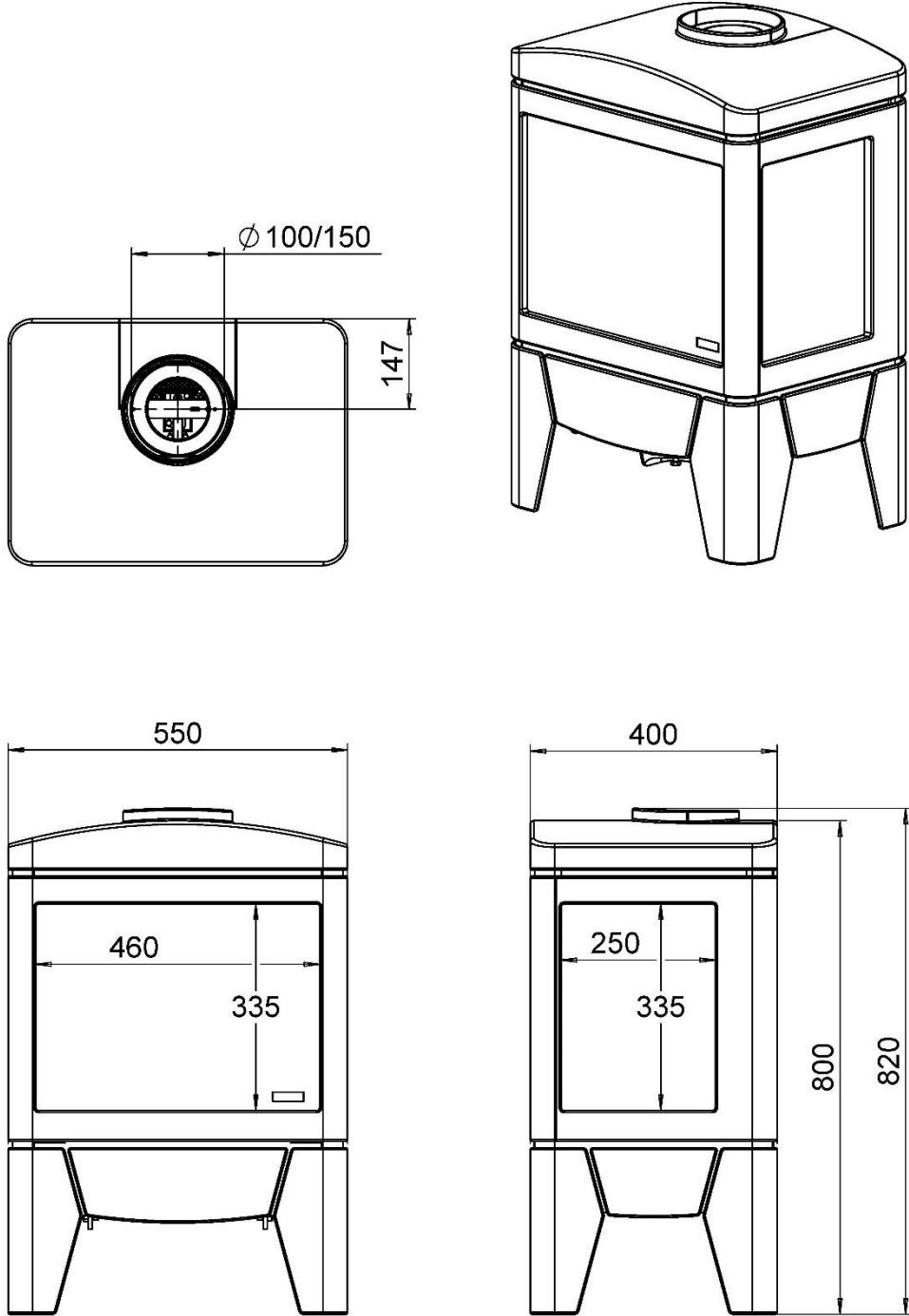
16 Sorun giderme kılavuzu



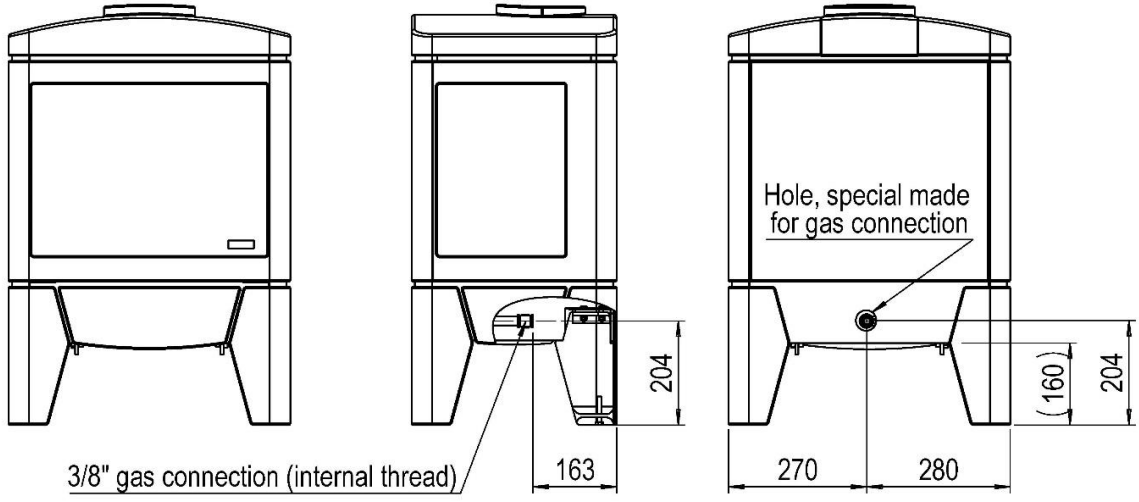


17 Boyutlu çizimler

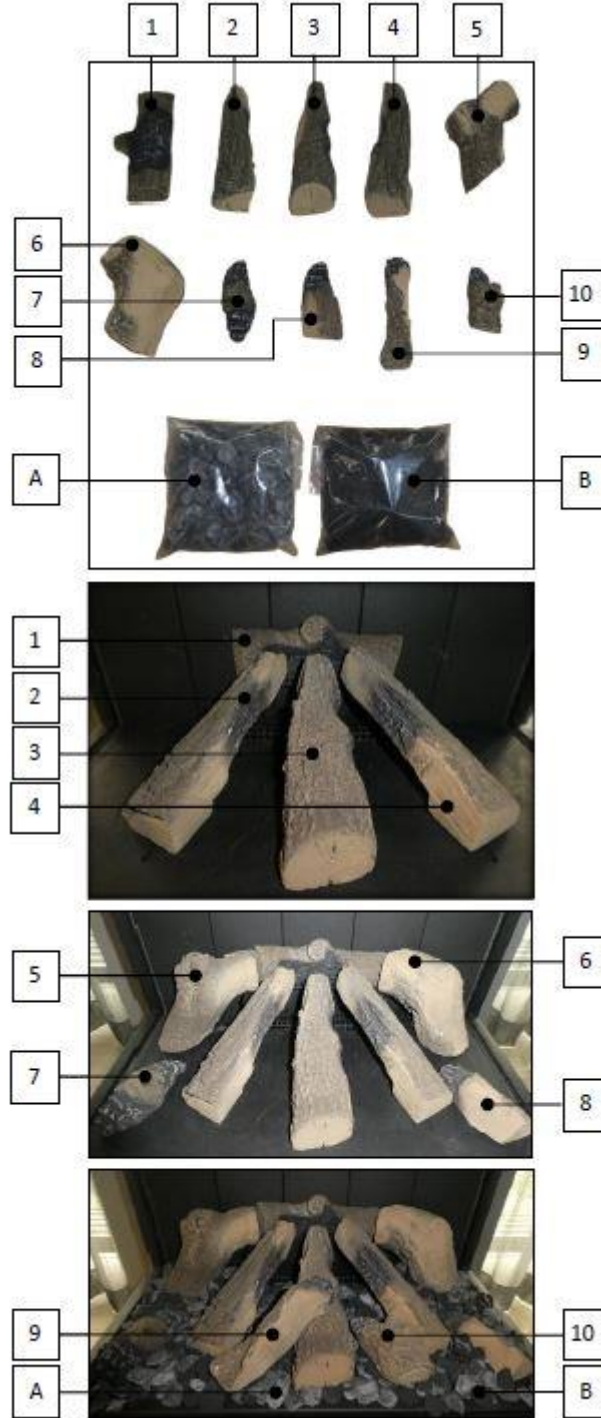
17.1 Jelling



17.2 gaz bağlantısı Jelling



18 Dekorasyon talimat kartı





www.faber-fires.eu

Saturnus 8

Postbus 219

info@faber-fires.eu

NL 8448 CC Heerenveen

NL 8440 AE Heerenveen